

Manual de instrucciones original

DK500AC / DKC800AC



ESTIMADO CLIENTE,

Gracias por comprar este producto. Por favor, lea todas las instrucciones de este manual con atención, antes de montar o utilizar el producto. En caso de que pase en este producto a terceros, por favor entregar el manual de instrucciones junto con él.

1. INFORMACIÓN IMPORTANTE DE SEGURIDAD



Asegúrese de que la fuente de alimentación 220V del operador de la puerta es adecuado para la fuente de alimentación de la toma de corriente que esté utilizando.

No permita que los niños jueguen con los controles fijos. Mantenga los controles remotos alejados de los niños.

En caso de querer liberar el portón y utilizarlo manualmente use la llave abriendo girando la misma y tirando la tapa hacia su lado






Cuando se presiona el botón del control asegúrese de que otras personas se mantengan alejados.

Examinar el portón una vez cada 6 meses en forma manual para verificar de que se desliza sin problemas en caso de desequilibrio y signos de desgaste o daños, realice el mantenimiento para no forzar el motor.

Este equipo no es adecuado para personas con capacidades reducidas, físicas, mentales o sensoriales, la falta de experiencia o conocimiento (incluidos los niños). A menos que se les ha dado supervisión por una persona profesional.

Las reparaciones deben ser realizadas por profesionales con los conocimientos adecuados sobre el dispositivo.

2. Lista de partes

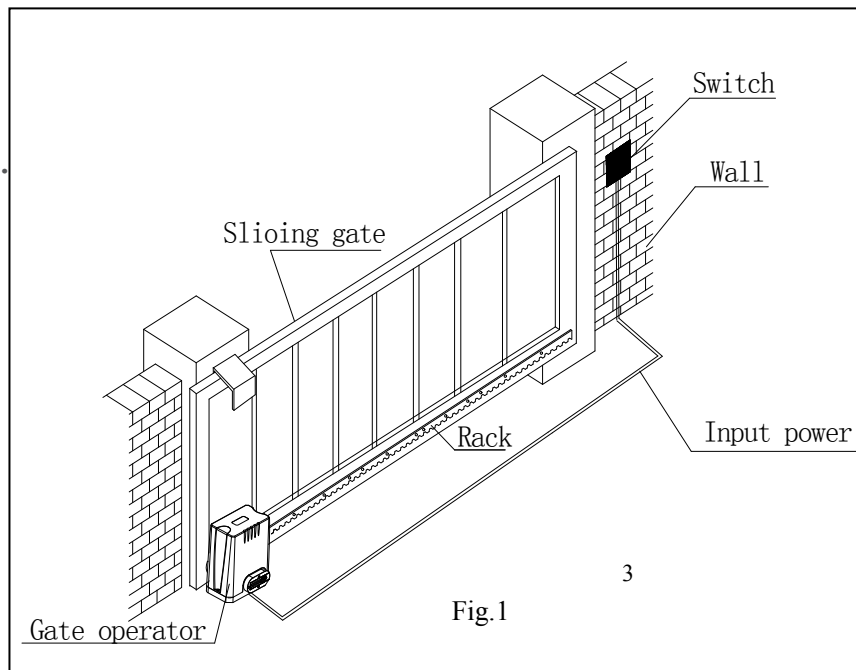
| No. | Image | Description | Qty. |
|-----|---|--------------------------------------|------|
| 1 |  | Operador de porton | 1x |
| 2 |  | Final de carrera Mecanico | 2x |
| 3 |  | tornillo M6x20 para final de carrera | 9x |
| 4 |  | Control remoto | 2x |
| 5 |  | Clave (para funcionamiento manual) | 2x |

3. Información técnica

| | DKC500AC | DKC800AC |
|--|-------------------------|-------------------------|
| Tensión Frecuencia | 220V, 50hz | 220V, 50hz |
| velocidad del motor | 55/66 rpm | 55/66 rpm |
| motor de salida | 180 W | 250 W |
| mando a distancia distancia de funcionamiento | 30 m aproximadamente | 30 m aproximadamente |
| Modo de control remoto | Dos botones | Dos botones |
| Altura del eje de salida | 48.5 mm | 48.5 mm |
| Max. peso de la cancela par de salida | 600 kg 14 Nm | 800 kg 18 Nm |
| Final de carrera | mecanico | mecanico |
| Desarrollo de ruido | ≤ 56 dB | ≤ 56 dB |
| ciclo de trabajo | Max. 10 min | Max. 10 min |
| Ajustes de control remoto | 25 | 25 |
| temperatura ambiental | -20°C ~ +50°C | -20°C ~ +50°C |
| velocidad de la puerta | 13 m/min | 13 m/min |

4. INSTALACION

El operador de la puerta es adecuado a puertas con un peso de hasta 500 kg y una ancho DE HOJA de hasta 8 m. esta puerta operador trabaja con un carril que es accionado por un engranaje. El operador de la puerta debe ser instalado en el interior de la puerta (construcción Fig. 1).



4.2 La instalación del operador de puerta

- La unidad base del operador de puerta requiere una plataforma de concreto con el fin de mantener la estabilidad adecuada. La base de concreto debe ser de las dimensiones (aproximadamente) 450 mm x 300 mm x 200 mm (LxWxH) con el fin de proporcionar el peso y la estructura adecuada para asegurar una construcción robusta.
- Colocar los ganchos en la plataforma de concreto (distancia entre los ganchos se muestra en la figura 3) antes de que se seque
- Después de que el concreto se haya secado montar la base del operador de puerta a la plataforma de concreto.
- Asegúrese de que la base esté correctamente nivelada.
- Comprobar el operador y asegúrese de que esté paralelo a la puerta.
- Como alternativa, puede utilizar anclas de cuña

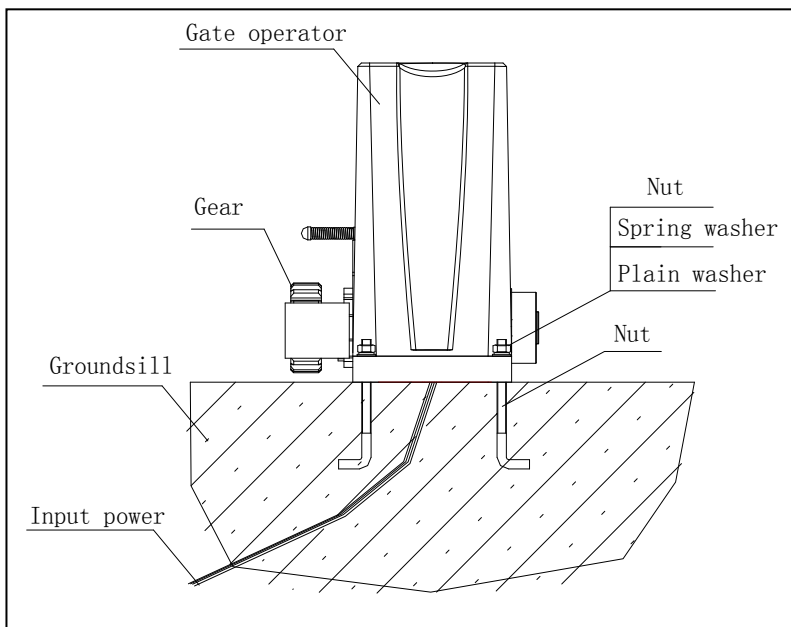


Fig.2

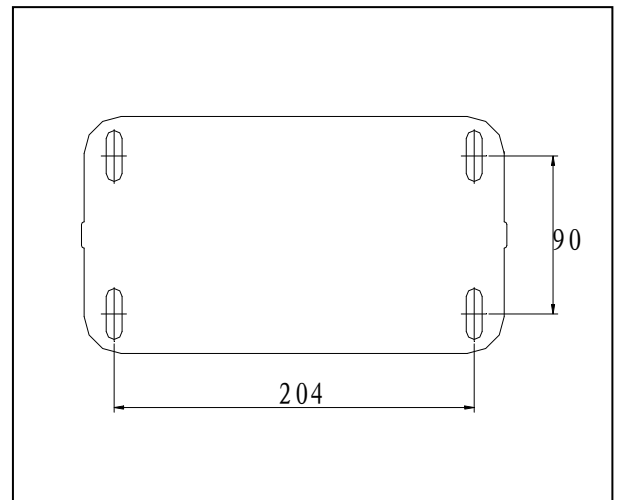


Fig.3

- Es muy importante que el porton cuando cierra no golpee, debe quedar una luz de 2mm aproximadamente entre la hoja y el marco, eso se logra regulando el final de carrera, de no hacerlo puede llegar a bloquearse el reductor sin poder abrirlo hasta colocarlo en forma manual.



Cable eléctrico

Con el fin de proteger el cable, es muy importante si va bajo tierra o bajo cemento colocar cable tipo sintenac de 3 por 1.5 mm “fase, neutro y tierra” ubicados y protegidos de tal manera nada pueda dañarlo



ADVERTENCIA

- Antes de instalar el equipo compruebe que el porton a mano se deslice correctamente sin realizar esfuerzo alguno
- El equipo no se puede instalar por debajo del nivel del piso

4. INSTALACIÓN

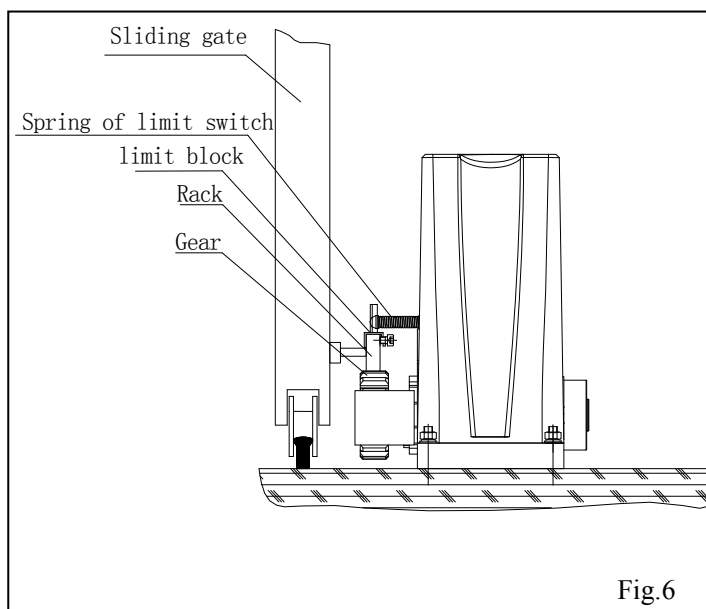
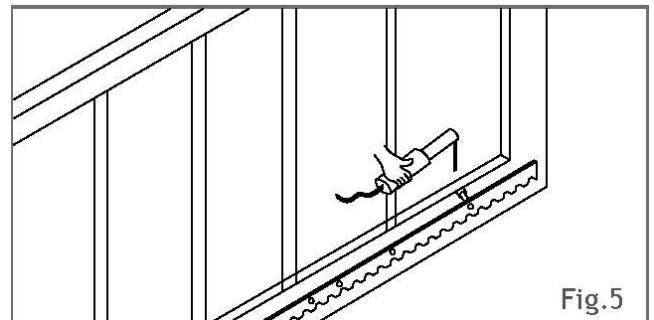
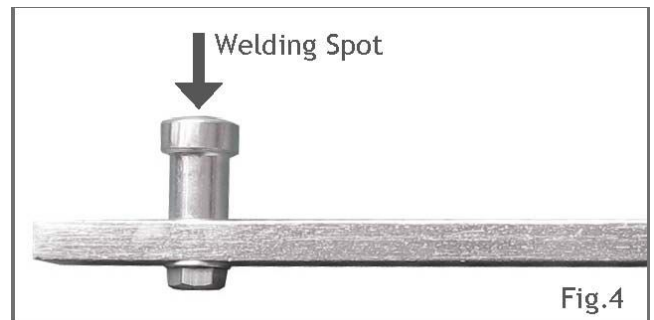
4.3 Instalación del final de carrera mecánico

El final de carrera se utiliza para detener con precisión la puerta en las posiciones abierta y cerrada y se coloca en la cremallera

4.4 La instalación del la cremallera

Cuando el final de carrera toca el resorte del motor, la puerta se detiene en posición abierta o cerrada.

- Cada cremallera tiene tres agujeros. Coloque los separadores (10) a cada agujero (Fig. 4).
- soldar los separadores en la hoja del porton
Entre la cremallera y el piñon debe haber una luz de por lo menos 1 mm
- Mueva manualmente el porton comprobando que no se frena en ningún punto, caso contrario regule la altura de la cremallera



- Coloque en forma manual a través de la llave de desbloqueo (vea el funcionamiento manual) y empuje el porton para predeterminar la posición.
- Coloque los separadores (3) (Fig. 7) y bloquear la marcha de nuevo.

